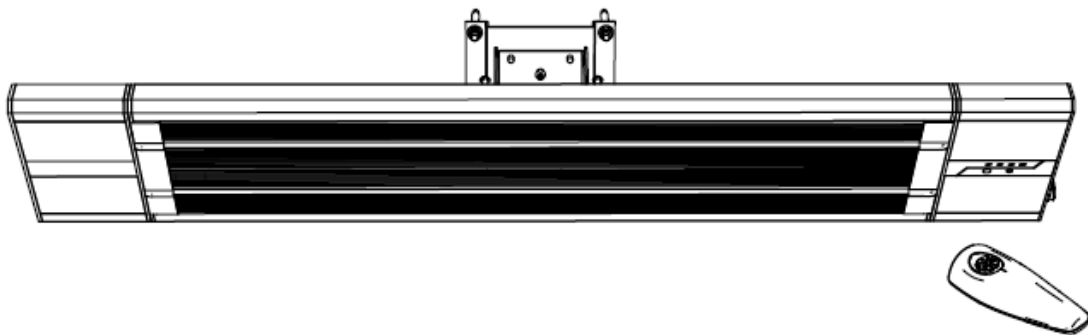
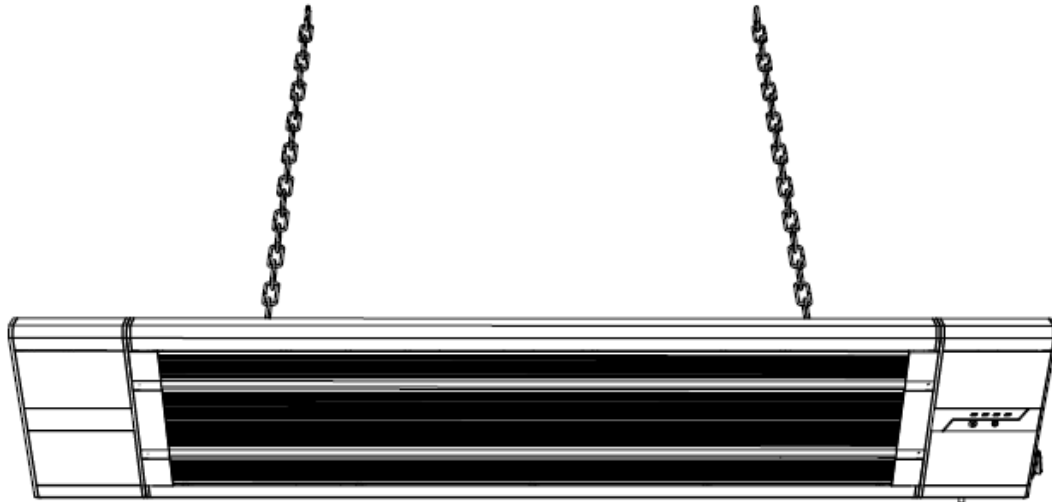


# WDH-180DS Sugárzó fűtőberendezés (WDH-180DS sötét radiátor)



Kedves vásárló,

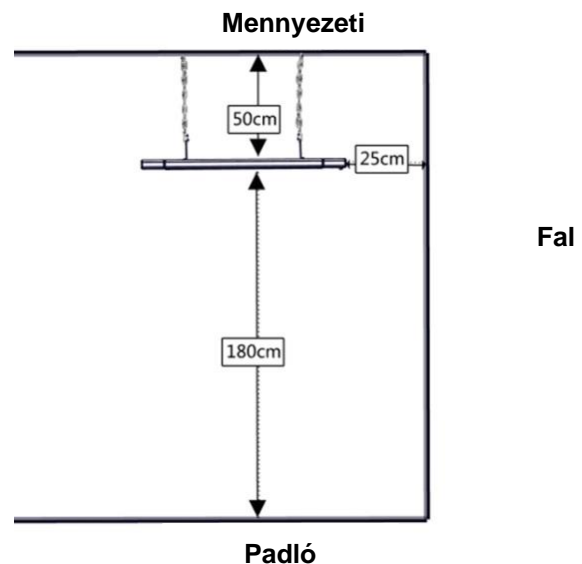
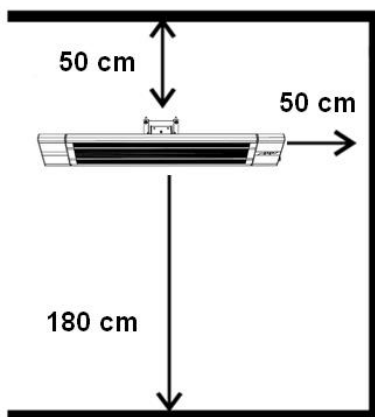
Ön egy kiváló minőségű terméket választott. Íme néhány tipp, hogy élvezze ezt a terméket:

**Bármilyen probléma esetén:**

Reméljük, hogy a készülék megfelel az Ön elvárásainak! Amennyiben a lehető legnagyobb gondosság ellenére mégis panaszra adna okot, kérjük, röviden vegye fel velünk a kapcsolatot, mivel nagyon fontos számunkra az Ön elégedettsége, és szeretnénk tisztázni minden félreértést.

## Fontos biztonsági utasítások:

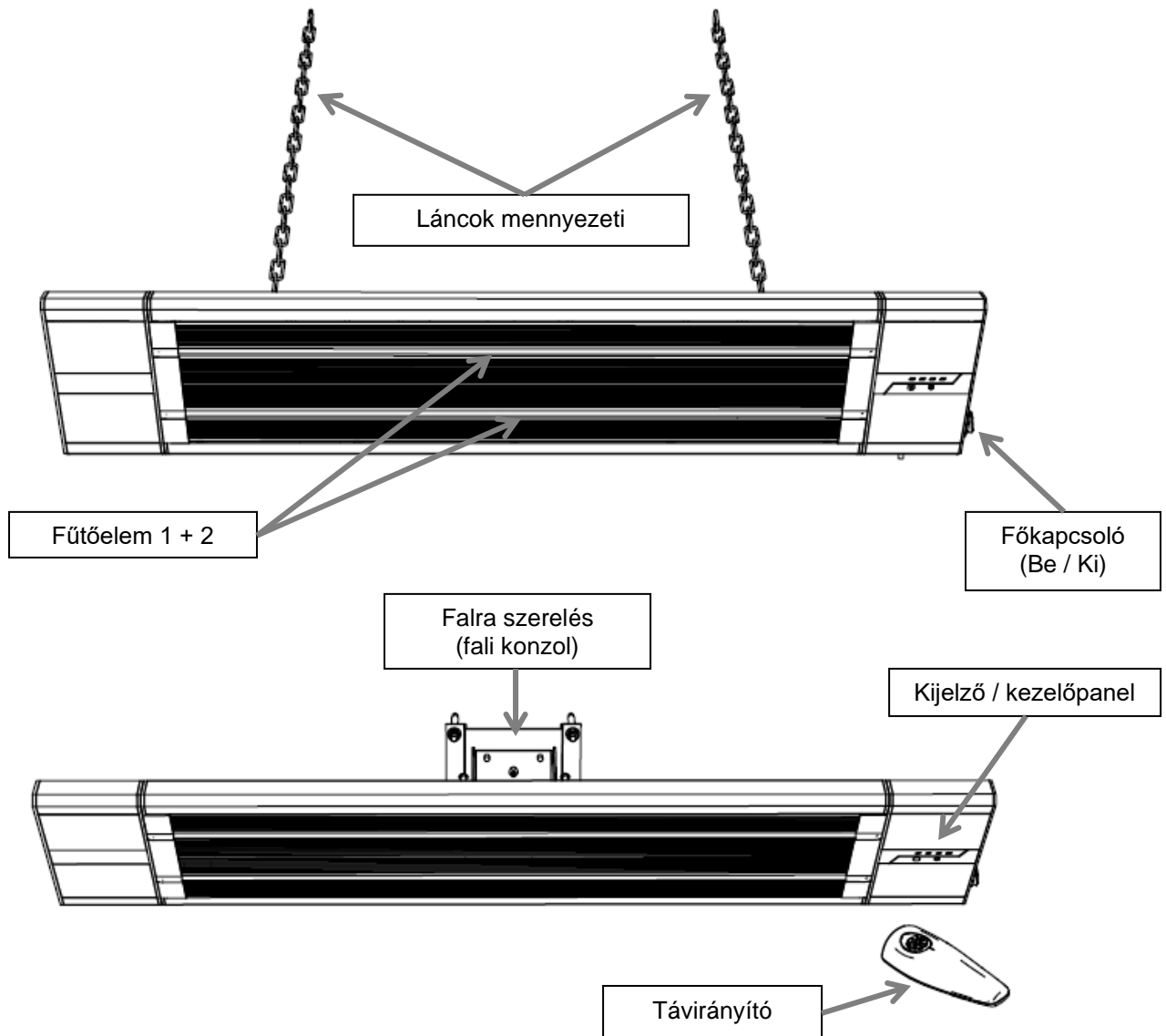
- Felhívjuk figyelmét, hogy a sugárzó fűtőtest működés közben nagyon felforrósodhat, ezért mindig tartson megfelelő távolságot. Ez különösen vonatkozik a gyúlékony vagy könnyen gyúlékony tárgyakra! Soha ne érintse meg a fűtőfejet működés közben!
- Ne helyezze/szerelje a sugárzó fűtőtestet közvetlenül konnektor mellé!
- Soha ne használja a sugárzó fűtőtestet mozgó felületeken, tárgyakon vagy járműveken! Fennáll a sugárzó fűtőtest felborulásának veszélye.
- Javasoljuk, hogy saját áramforrást (konnektort) használjon a sugárzó fűtőtest táplálására. (Kérjük, ne használjon több konnektort a sugárzó fűtőtest működtetéséhez).  
Kérjük, ügyeljen arra is, hogy a tápkábel mindig megfelelő távolságra legyen a hőforrástól.
- Felügyelje a sugárzó fűtőtestet, ha gyermekek tartózkodnak a készülék közelében!
- Figyeljen az elektromosságra, soha ne menjen bele a készülékbe tárgyakkal, vagy helyezze be azokat!
- Ne helyezzen semmilyen tárgyat a sugárzó fűtőtestre vagy közvetlenül előtte!
- Ügyeljen arra, hogy a készülék körül elegendő hely/távolság legyen!
- A készüléket csak szakképzett személyzet vagy villanyszerelők nyithatják ki!
- Ügyeljen arra, hogy a készülékbe ne kerüljön nedvesség!
- A sugárzó fűtőtestet nem szabad fürdőkádak, mosdókagylók vagy úszómedencék közvetlen közelében használni!
- Csak az ajánlott feszültséget használja a készülék működtetéséhez!
- Győződjön meg róla, hogy a tápkábel ki van hajtva (ki van kötve), mielőtt csatlakoztatja a csatlakozóaljzathoz!
- A készülék használata előtt győződjön meg arról, hogy a dugó tiszta és megfelelően csatlakozik a konnektorhoz!
- Soha ne érintse meg a dugót vagy a konnektort nedves kézzel!
- Ne javítsa meg saját maga a készülék hibás vagy sérült kábeleit, mert súlyos áramütést kaphat!
- Ügyeljen arra, hogy a készülék közelében soha ne legyenek könnyen gyúlékony anyagok (pl. gázok/olajok stb.)!
- A véletlen begyulladás (tűz) elkerülése érdekében ügyeljen arra, hogy a készüléken és a készülék körül a terület mindig mentes legyen portól, pókhálótól és hasonló szennyeződésektől!
- Ha a készülék csatlakozókábele megsérül, a veszélyek elkerülése érdekében azt a gyártónak vagy annak ügyfélszolgálatának, illetve hasonlóan képzett személynek kell kicserélnie.
- Ezt a készüléket nem olyan személyek (beleértve a gyermekeket is) használhatják, akik csökkent fizikai, érzékszervi vagy szellemi képességekkel rendelkeznek, vagy nem rendelkeznek tapasztalattal és/vagy ismeretekkel, kivéve, ha a biztonságukért felelős személy felügyeli vagy oktatja őket a készülék használatára vonatkozóan.
- Ha hosszabb ideig nem használja a készüléket, kapcsolja ki és húzza ki a hálózatról!
- Kérjük, mindig tartson elegendő távolságot a falak, a mennyezet, a padló és a tárgyak között. Az anyagtól függően a következő minimális távolságokat javasoljuk:



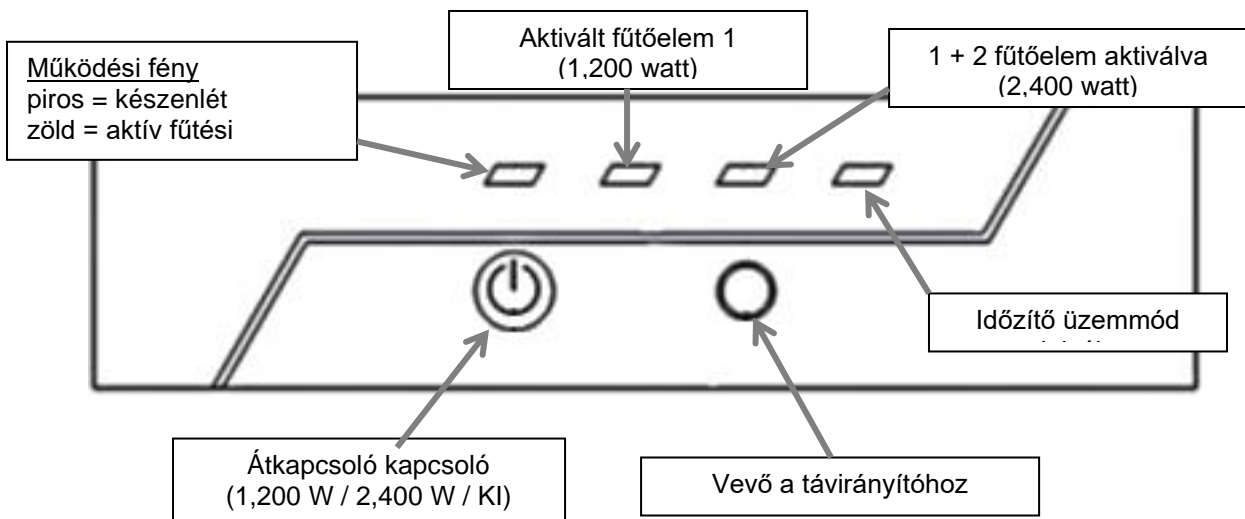
Kérjük, azonnal kapcsolja ki a készüléket, és válassza le a hálózatról/áramellátásról, ha úgy tűnik, hogy valami nem stimmel! Ebben az esetben forduljon szakemberhez, és ne próbálja meg saját maga megjavítani a készüléket!

**Példa:** A ház biztosítóka kialudt a sugárzó fűtőberendezés működtetése közben.

## A készülék részeinek leírása:

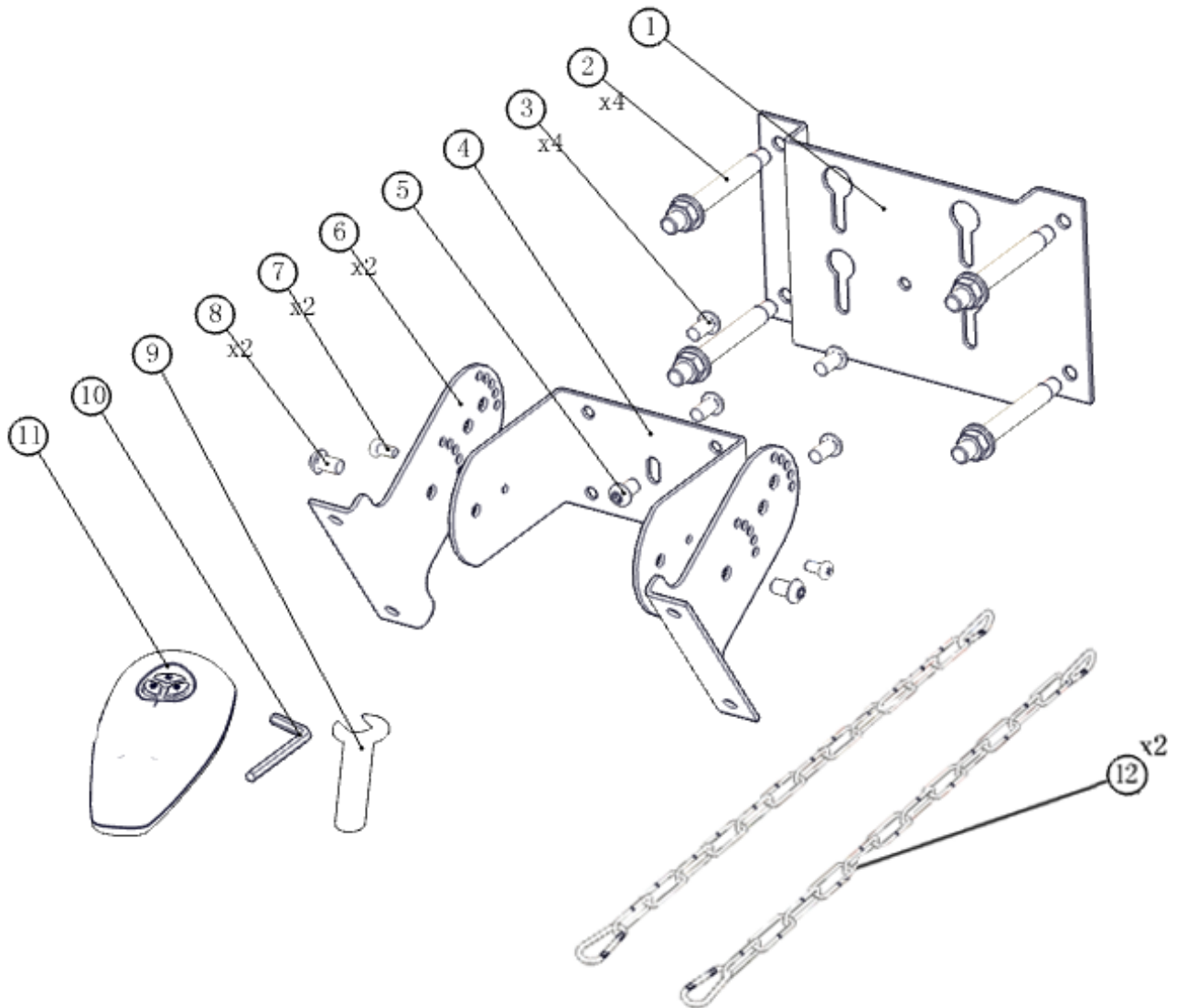


## A kijelző/vezérlőpanel részletes nézete:



## Összeszerelési útmutató:

Vegye ki a csomagolásból a mellékelt kis alkatrészes zacskót, a fali konzolt, a konzolvillát, a két konzolkart és a két rögzítőláncot.

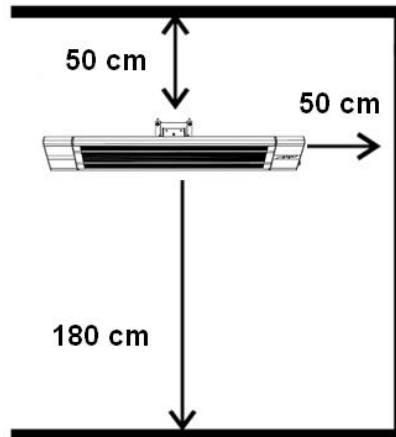


### A diagram magyarázata (a szállítási tartozékok köre):

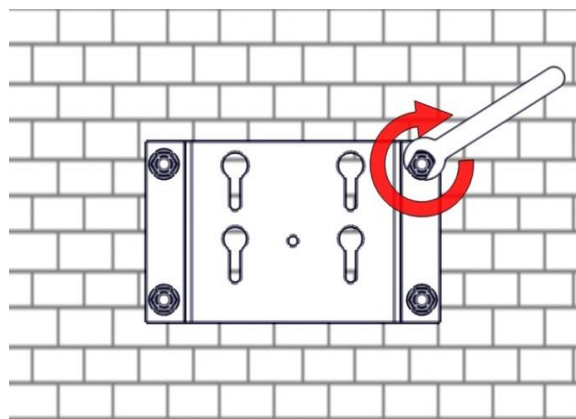
1. Fali konzol
2. Rögzítőcsavarok (4 x)
3. Felfüggesztőcsavarok a villa rögzítéséhez (4 x)
4. Szerelővilla
5. Rögzítő csavar a villához
6. Szerelőkar (2 x)
7. Rögzítőcsavarok (konzol) a konzolkar és a konzolvilla között (2 x)
8. Rögzítőcsavarok (tengely) a konzolkar és a konzolvilla között (2 x)
9. Kulcs
10. Inbuszkulcs
11. Távirányító (elemek nélkül)
12. Rögzítőlánc mennyezetre szereléshez (2 x)

## 1. Falhoz rögzítés (falra szerelés)

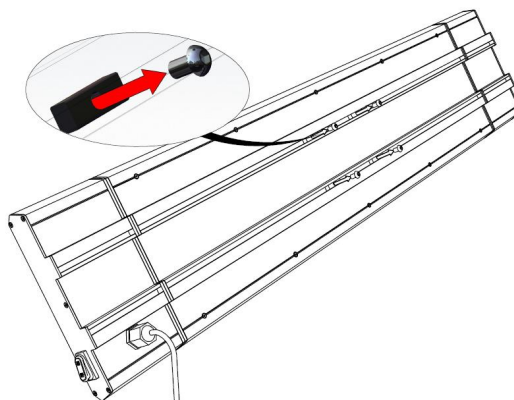
- 1.1. Válassza ki a megfelelő helyet a fali tartó felszereléséhez. Tartsa be a biztonsági előírásokat és a következő minimális távolságokat:



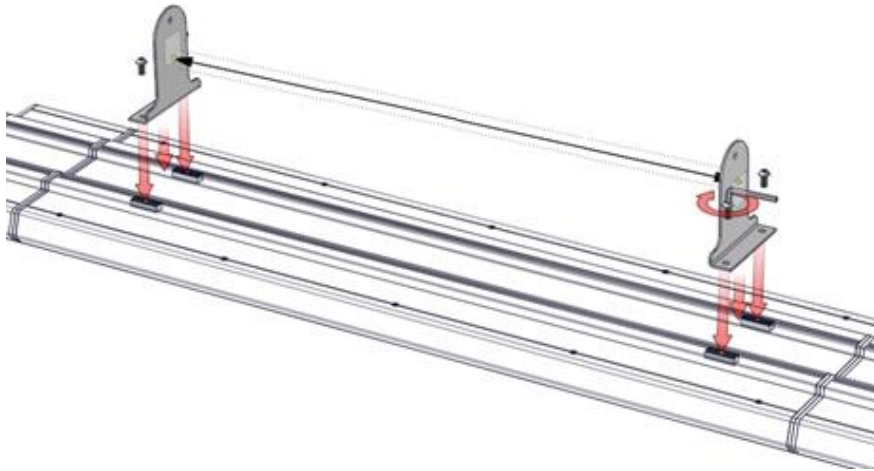
- 1.2. Fogja a tartozékként mellékelt fali konzolt (1), és jelölje be a négy fúrólukát (sarkonként egyet) a falon. Ügyeljen arra, hogy a fali konzol egyenesen üljön!
- 1.3. Most fúrjon négy (4) legalább 8 mm-es lyukat a falba.
- 1.4. A fal állapotának megfelelően használja a megfelelő fali dugókat/csavarokat, majd rögzítse megfelelően a sugárzó fűtőttest fali tartóját a megadott falhoz.



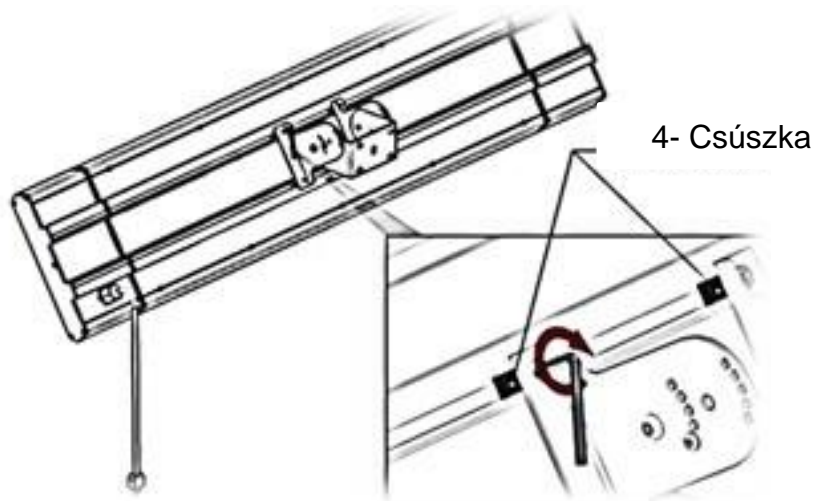
- 1.5. Most távolítsa el a négy rögzítő imbuszcsavart a rögzítőkarokhoz, amelyek már előszerelve vannak a fűtőfej hátulján.



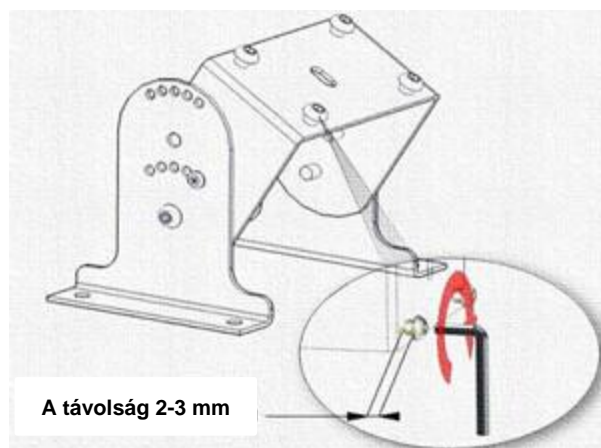
- 1.6. Ezután szerelje fel a két rögzítőkart (6) közvetlenül a fűtőfejre. Kérjük, még ne húzza meg a imbuszcsavarokat, hogy a szerelőkarok még mozgathatók legyenek.



- 1.7. Most csatlakoztassa/szerelje a konzolvillát (4) a konzolkarok (6) belső oldalához. Ehhez használja a két rögzítőcsavart (tengely) (8). Ügyeljen arra, hogy a konzolkarok kívülről kapcsolódjanak a konzolvillához. Most húzza meg a fűtőfej négy imbuszcsavarját úgy, hogy a tartó a fűtőfej közepén üljön, és ne csúszkálhasson tovább!

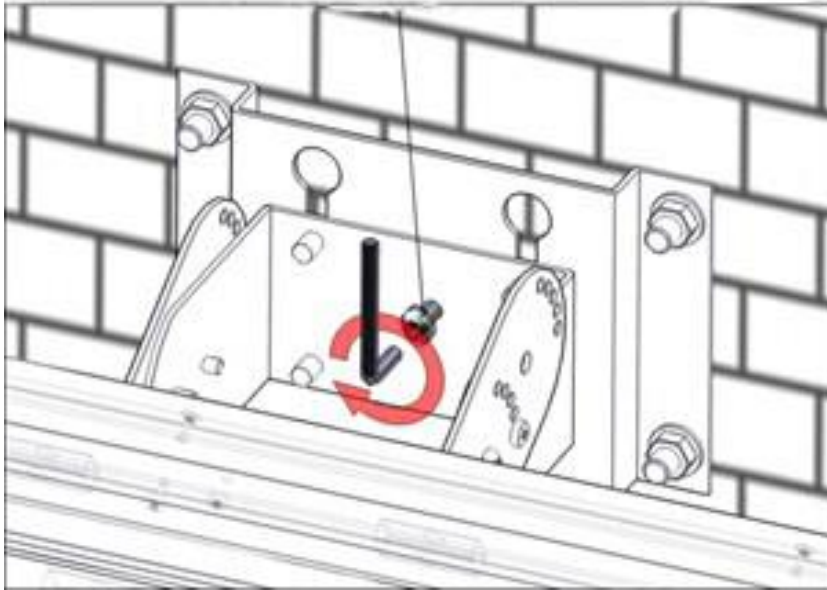


- 1.8. Most rögzítse a négy felfüggesztő csavart (3) a konzolvilla külső oldalára (4). Hagyjon elég helyet a csavarfejeknek, hogy utána könnyen be lehessen akasztani a fali tartóba (1)!

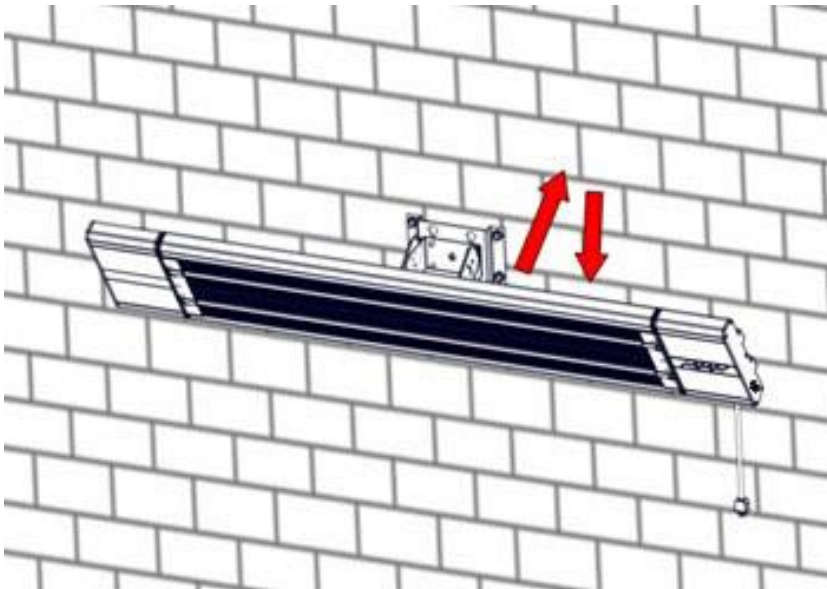


- 1.9. Most akassza be a fűtőfejet a szerelővillával a fali tartóba.
- 1.10. Most rögzítse a konzolvillát a már rögzített fali konzolhoz a rögzítőcsavarral (5)!

M5\*10 Biztonsági csavar



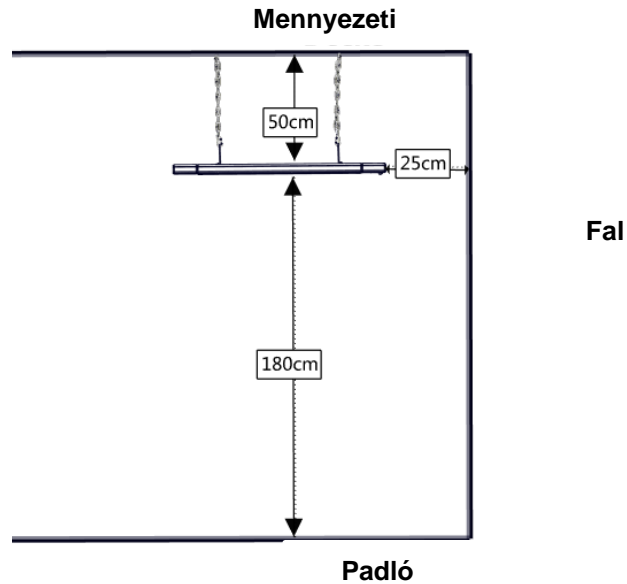
- 1.11. Ezután válassza ki a fűtőfejhez megfelelő konzolt, és végül csavarja be a rögzítőcsavarokat (konzol) (7) a konzolkar és a konzolvilla közé oldalról a kívánt módon.



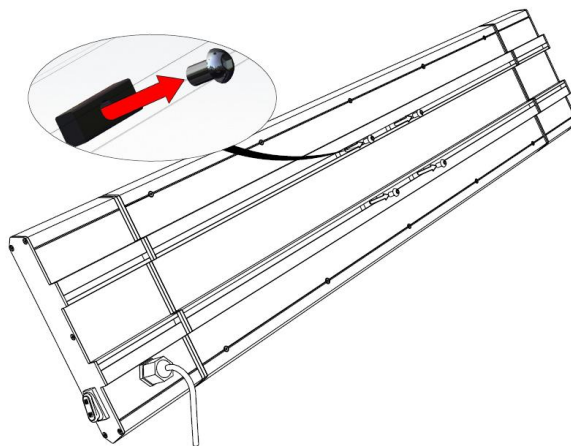


## 2. Mennyezetre történő rögzítés (mennyezetre szerelés)

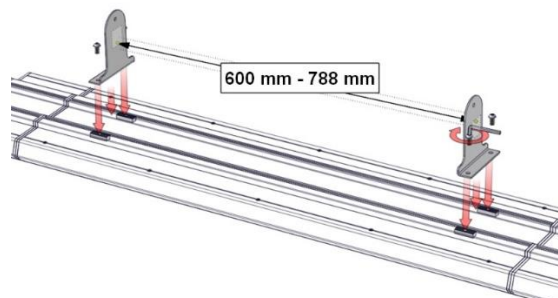
- 2.1. Válassza ki a megfelelő helyet a mennyezetre történő felszereléshez. Tartsa be a biztonsági előírásokat és a következő minimális távolságokat:



- 2.2. Most távolítsa el a négy rögzítő imbuszcsavart a rögzítőkarokhoz, amelyek már előszerelve vannak a fűtőfej hátulján.

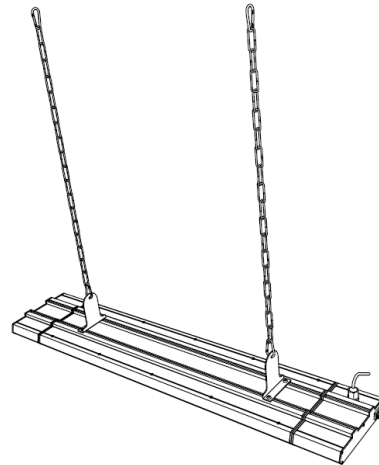


- 2.3. Ezután szerelje fel a két rögzítőkart (6) közvetlenül a fűtőfejre. Kérjük, még ne húzza meg a imbuszcsavárokat, hogy a szerelőkarok még mozgathatók legyenek. Most állítsa be/mozdítsa el a tartókarokat a vezetősínben úgy, hogy egymástól 600 mm és 788 mm között egyenletes távolságra legyenek.





- 2.4. Ezután rögzítsen egy láncot (12) minden egyes konzolkarhoz (6) úgy, hogy egy karabint akaszt be a konzolkar középső lyukába.



- 2.5. A mennyezet tulajdonságaitól függően rögzítse a megfelelő pultfelfüggesztést a mennyezethez (nem tartozik a szállítási terjedelemhez). Ha a mennyezet megfelelő, javasoljuk, hogy a következő pultfelfüggesztést rögzítse a mennyezetre:



- 2.6. Most egyszerűen csatlakoztassa a fűtőfejet a kívánt hosszúságú láncsal az ellenfelfüggesztéshez (karabiner). Végül ellenőrizze, hogy a sugárzó fűtőfej egyenes és megfelelően van-e elhelyezve! Most már elkezdheti a fűtést.

## Használati utasítás:

### 3. Üzembe helyezés

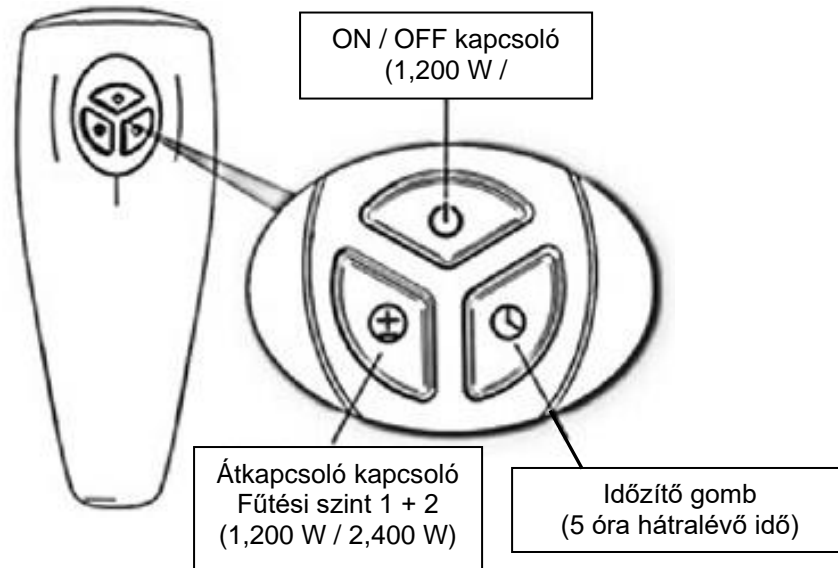
- 3.1. Helyezze a hálózati csatlakozót megfelelően a konnektorba.
- 3.2. Kapcsolja a készüléket a főkapcsolón üzemkész állapotba. A készülék ekkor a piros üzemi lámpa kigyulladásával jelzi, hogy készen áll a működésre.
- 3.3. A készülék kapcsolója a piros üzemi lámpa alatt található. Ezzel a következő sorrendben kapcsolhatja a működést (áramkörváltás):

- 1. SSzint (1.200 watt hőteljesítmény) > Zöld működési lámpa + 1. Fűtési lámpa kék színnel világít.
- 2. Szint (2.400 wattos hőteljesítmény) > Zöld működési lámpa + Fűtési lámpa 1 + 2 Világít kék színnel.
- A Címről



## 4. Távírányító

- 4.1. A sugárzó fűtőtest minden beállítását és funkcióját a tartozékként mellékelt távírányítóval is vezérelheti. Ehhez azonban a fűtőtest főkapcsolóját be kell kapcsolni. A távírányítóhoz két AAA (mikro) elemre van szükség (nem tartozék)!



## 5. Időzítő

A sugárzó fűtőberendezés időzítővel van felszerelve (időzítő funkció). Az időzítő lehetővé teszi, hogy a készülék 5 órás hátralévő üzemidejét beállítsa. Ezen idő letelte után a készülék automatikusan kikapcsolja a fűtési funkciót. Ez a funkció csak a távírányítóval aktiválható! (Lásd a fenti ábrát a távírányítóról)

## 6. Tisztítás és tárolás

A készülék tisztítása előtt mindig húzza ki a hálózati csatlakozót, és hagyja, hogy a sugárzó fűtőtest teljesen kihűljön!

### 6.1. A fűtőfej tisztítása:

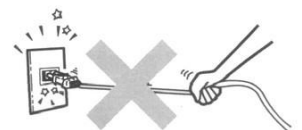
- A ház külső felületét puha, nedves ruhával tisztítsa meg.
- A sugárzó fűtőtest tisztításához csak enyhe tisztítószereket használjon.
- Kérjük, ügyeljen arra is, hogy ne használjon agresszív tisztítószereket, mert ezek károsíthatják a készüléket!
- Kérjük, ügyeljen arra, hogy a sugárzó fűtőberendezés belsejébe soha ne kerüljön víz!

### 6.2. Tárolás:

- Javasoljuk, hogy a készüléket tárolás céljából tegye vissza az eredeti dobozába.
- A sugárzó fűtőtestet száraz és megfelelően szellőző helyen tárolja.

## 7. Egyéb fontos használati utasítások

- 7.1. A fűtési művelet indításakor a fűtőfej a fűtési fázisban rövid recsegő hangot ad! Ez normális és nem jelent meghibásodást.
- 7.2. Ez a sugárzó fűtőberendezés lassú fűtési hatással rendelkezik. A teljes fűtési teljesítmény eléréséhez kb. 10 perc szükséges.
- 7.3. Ne húzza ki a hálózati csatlakozót a tápkábel meghúzásával!
- 7.4. Ne használjon rovarriasztót, olaj- vagy festékszórót stb. a sugárzó fűtőtest közelében. Ez károsíthatja a készüléket, vagy akár tüzet is okozhat!
- 7.5. Ne helyezze a készüléket lejtős vagy egyenetlen felületre!
- 7.6. Ügyeljen arra, hogy a hálózati kábel soha ne futjon a sugárzó fűtőtest előtt, illetve hogy a hálózati kábel ne legyen a fűtőelem köré tekerve.
- 7.7. Ne működtesse a sugárzó fűtőberendezést időzítővel vagy hasonló vezérléssel. Ez károsíthatja a készüléket, vagy akár tüzet is okozhat.
- 7.8. Bár a sugárzó fűtőtest fröccsenő víz ellen védett (IP55), ne használja esőben, zuhanyzóban és/vagy más nedves körülmények között!



## Műszaki adatok

<b>Modellmegjelölés:</b>	WDH-180DS
<b>Feszültség:</b>	50Hz: 220V - 240V / 50Hz
<b>Max. Energiafogyasztás:</b>	2.400 W (10,9 A)
<b>A fűtőfej méretei (H/W/D):</b>	230 x 1100 x 60 mm
<b>Hatásmód:</b>	Inert
<b>Maximális hatásos hatótávolság:</b>	2,5 m
<b>Vízzáróság:</b>	IP55
<b>Súly:</b>	6,6 kg

*A műszaki adatokban eltérések lehetnek !*

## Hibaelhárítás:

### A fűtési hatás / fűtési tartomány nem elegendő

A sötét sugárzó fűtőtest egy speciális fűtési elvet alkalmaz, amely viszonylag energiatakarékos, ugyanakkor nem bocsát ki zavaró fényt. Ennek eredményeként a készülék működési elvét tekintve a "inert" kategóriába sorolható. A teljes hőteljesítményt ezért csak kb. 10 perc működés után éri el. A maximális hatásos hatótávolság kb. 2,5 métereket. A szél és a huzat azonban lerövidítheti a tényleges hatótávolságot, ezért a használathoz beltéri és/vagy szélvédett kültéri helyiségeket ajánlunk!

## Egyéb

### **Garancia nyilatkozat:**

A törvényes jótállási igények ellenére a gyártó az Ön országa jogszabályainak megfelelően, de legalább 1 év (Németországban magánszemélyek esetében 2 év) jótállást vállal. A garancia a készülék végfelhasználónak történő eladásának napján kezdődik. A garancia csak az anyag- vagy gyártási hibákra visszavezethető hibákra terjed ki. A garanciális javításokat csak a felhatalmazott ügyfélszolgálati központ végezheti el. A garanciális igényléshez kérjük, csatolja az eredeti vásárlási bizonylatot (a vásárlás dátumával).

A garancia nem vonatkozik a következőkre:

- Normál kopás és elhasználódás
- Nem rendeltetésszerű használat, pl. a készülék túlterhelése vagy nem engedélyezett tartozékok használata.
- Külső behatások, erőszakos behatások vagy idegen tárgyak okozta sérülések
- A használati utasítás be nem tartása által okozott károk, pl. nem megfelelő hálózati feszültséghez való csatlakoztatás vagy a telepítési utasítás be nem tartása.
- Teljesen vagy részben szétszerelt készülékek

## Megfelelőség:

A sugárzó fűtőtestet bevizsgálták, és magát és/vagy annak részeit az alábbi (biztonsági) szabványoknak megfelelően gyártották:

## GS" Dekra által tesztelt, IECEE tanúsítvánnyal és természetesen CE (LVD + EMC) megfelelőséggel.

Biztonságossági vizsgálat a következők szerint:

EN 60335-1:2012+A11:2014 SZERINT.  
EN 60335-2-30:2009+A11:2012  
EN 62233:2008  
AfPS GS 2014:01 PAK

CE (LVD) megfelelőségi vizsgálat a következők szerint:

EN 60335-1:2012+A11:2014 SZERINT.  
EN 60335-2-30:2009+A11:2012  
EN 62233:2008

CE (EMC) megfelelőség tesztelve:

EN 55014-1:2006+A1:2009+A2:2011 szerint.  
EN 55014-2:1997+A1:2001+A2:2008  
EN 61000-3-2:2014  
EN 61000-3-3:2013

IECEE (CB-rendszer) Tanúsítva a:

60335-1 (5. kiadás) szerint.  
60335-2-30 (5. kiadás)

## A termék helyes ártalmatlanítása:



Az EU-ban ez a szimbólum azt jelzi, hogy a terméket nem szabad a háztartási hulladékkal együtt ártalmatlanítani. A régi készülékek értékes újrahasznosítható anyagokat tartalmaznak, amelyeket újra kell hasznosítani. Ezenkívül a környezetet és az emberi egészséget nem szabad szennyezni az ellenőrizetlen hulladéklerakással. Ezért kérjük, hogy a régi készülékeket a megfelelő gyűjtőrendszereken keresztül ártalmatlanítsa, vagy küldje el a készüléket ártalmatlanításra oda, ahol vásárolta. Ők majd újrahasznosítják a készüléket.

Reméljük, hogy élvezni fogja a készülék használatát

## **Az Ön Aktobis AG**

## ***Tartsa ezt a használati utasítást biztonságos helyen !***